

SR-UT

WYSOKOSPRAWNY MODUŁ GRZEWCZY
Z DWUSTOPNIOWYM PALNIKIEM ATMOSFERYCZNYM



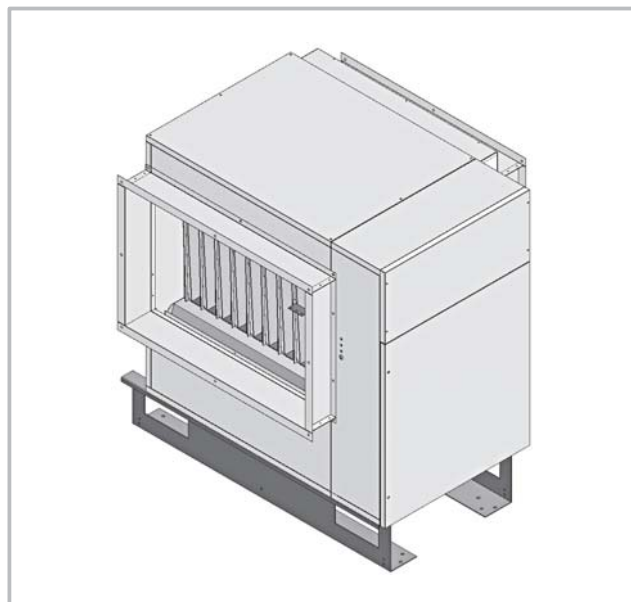
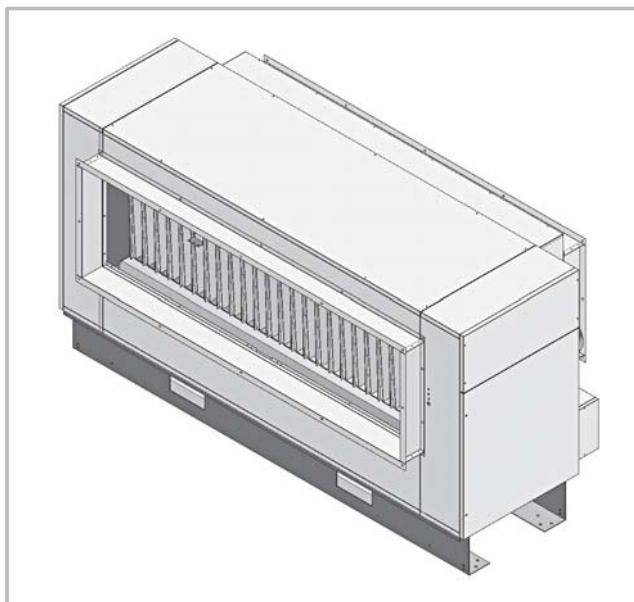
Sprawność ~92%

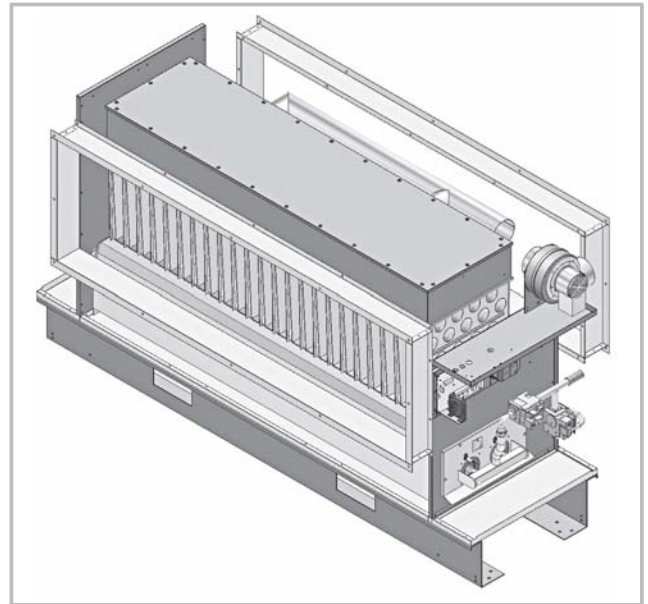
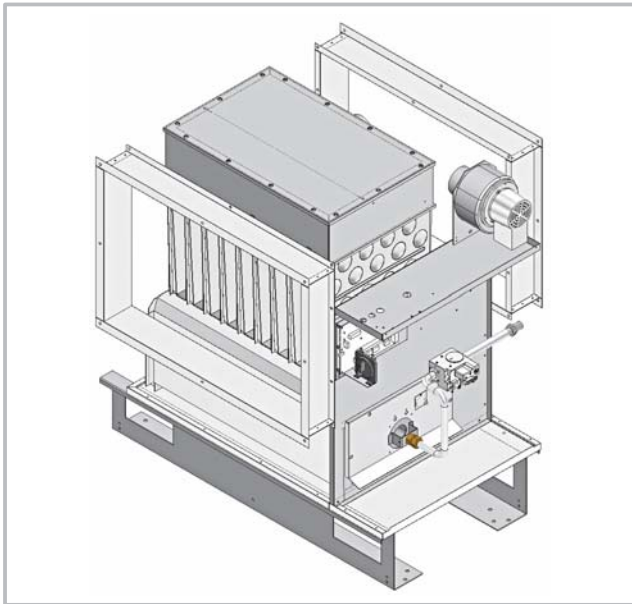
WŁAŚCIWOŚCI

- System ogrzewania bez mediów pośrednich - bezpośrednia wymiana ciepła.
- Komora spalania ze stali nierdzewnej AISI 430 .
- Wymiennik ciepła ze stali nierdzewnej AISI 304 ze specjalnymi zawirowywaczami strumienia spalin.
- Wbudowany dwustopniowy palnik atmosferyczny.
- Wbudowany moduł sterowania i kontroli.
- Króćce przyłączeniowe do kanałów nawiewnych i ssących.
- Przystosowane do pracy w instalacjach podciśnieniowych i nadciśnieniowych.
- Przystosowane do pracy wewnątrz oraz na zewnątrz.

SR-UT

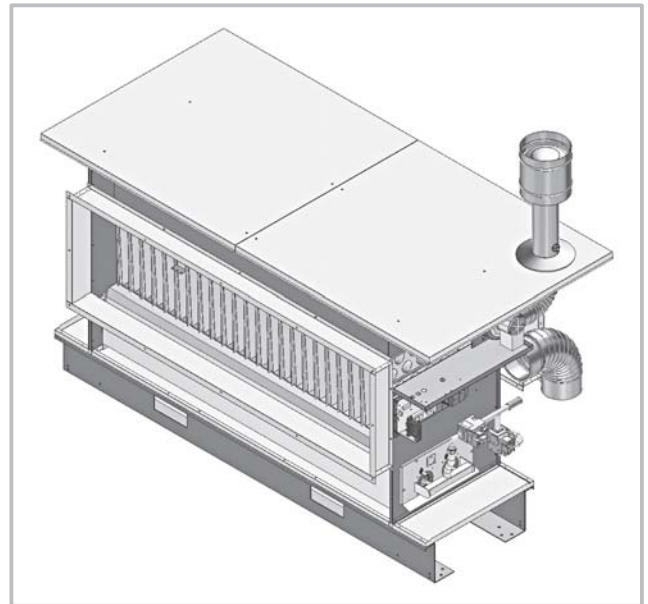
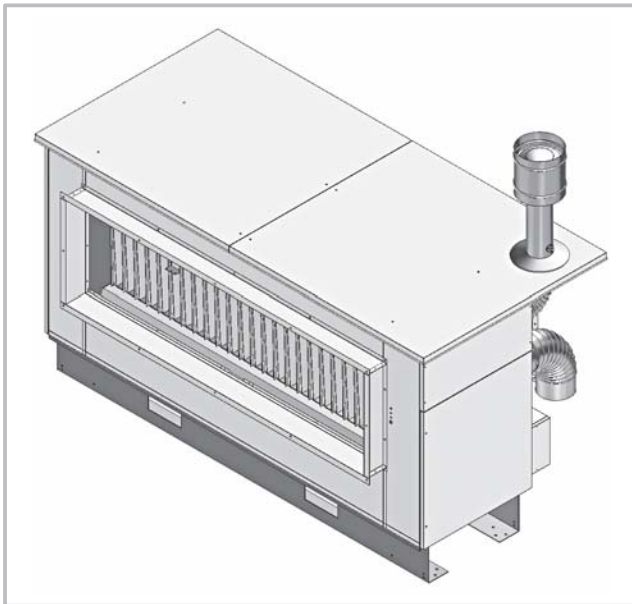
Wersja do montażu wewnątrz





SR-UTK

Wersja do montażu na zewnątrz



Moduły grzewcze SR-UT przewidziane są do stosowania w już istniejących, modernizowanych, bądź też nowoprojektowanych instalacjach ogrzewania powietrznego i grzewczo-wentylacyjnych. Typoszereg urządzeń pozwala na ich montaż zarówno w obiektach mieszkalnych, komercyjnych jak również przemysłowych, także jako elementy procesów technologicznych (np. suszenie).

Obudowa modułów izolowana jest termicznie i akustycznie. Urządzenia wyposażone są w wysokosprawny wymiennik ciepła ze stali nierdzewnej INOX, który przekazuje ciepło w technologii tzw. "bezpośredniej wymiany ciepła". Powietrze ogrzewane jest w trakcie przepływu przez gorące powierzchnie wymiennika, a następnie rozprowadzane do pomieszczeń.

Technologia "bezpośredniej wymiany ciepła" znacznie obniża koszty instalacji, a przede wszystkim pozwala na rzeczywiste obniżenie kosztów eksploatacji. Najistotniejsza cecha tego systemu polega na tym, że ciepło jest przekazywane bezpośrednio bez mediów pośrednich, co pozwala na uniknięcie strat na etapach wymiany i przesyłu. Efektem tego jest znacznie wyższa całkowita sprawność systemu.

Moduły SR-UT są wytwarzane z materiałów wysokiej jakości. Wymienniki ciepła, komora spalania, palnik wykonane są ze stali nierdzewnej INOX. Dwustopniowy palnik atmosferyczny - łatwy do regulacji i trwały w eksploatacji - pozwala na dostosowanie i kontrolowanie mocy grzewczej urządzeń zgodnie z wymaganiami użytkownika. Dzięki tym zaletom moduły mogą pracować nawet z całkowitym udziałem powietrza zewnętrznego, niezależnie od pory roku.

Urządzenia wykonywane są również w wersji do montażu na zewnątrz - SR-UTK, co znacznie zwiększa ich możliwości instalacyjne.

Bezpieczeństwo produktu potwierdzają uznane międzynarodowe urzędy certyfikujące.

SR-UT

DANE TECHNICZNE

MODUŁ GRZEWCZY

Opis	Jedn.	SR-UT 26	SR-UT 36	SR-UT 46	SR-UT 66	SR-UT 86	SR-UT 106
Obciążenie cieplne max	kW	25,4	33,8	46,3	65,0	85,0	104,7
	kcal/h	21.844	29.068	39.818	55.900	73.100	90.042
Obciążenie cieplne min	kW	17,5	23,3	31,9	44,8	58,6	72,2
	kcal/h	15.050	20.038	27.434	38.528	50.396	62.092

WYMAGANY STRUMIENŃ POWIETRZA

Opis	Jedn.	SR-UT 26	SR-UT 36	SR-UT 46	SR-UT 66	SR-UT 86	SR-UT 106
Strumień powietrza (min wymagany)	Nm ³ /h	1.800	2.900	4.100	5.900	7.900	8.700

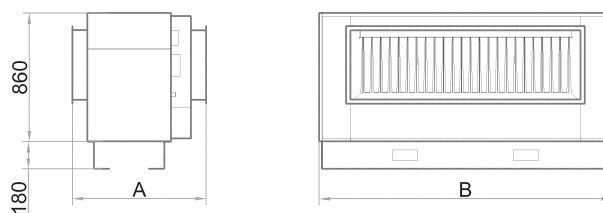
DANE ELEKTRYCZNE

Opis	SR-UT 26	SR-UT 36	SR-UT 46	SR-UT 66	SR-UT 86	SR-UT 106
Zasilanie elektryczne	230V 1N~ 50 Hz					

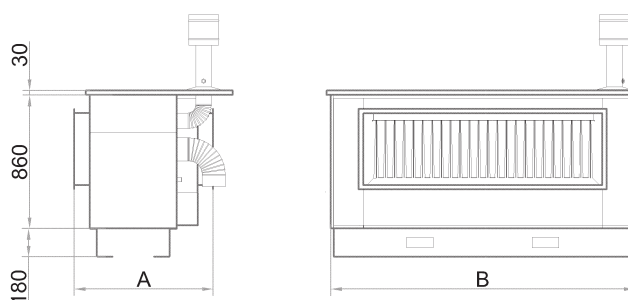
WYMIARY

Opis	Jedn.	A	B
SR-UT/UTK 26	mm	845	665
SR-UT/UTK 36	mm	845	745
SR-UT/UTK 46	mm	845	925
SR-UT/UTK 66	mm	895	1.170
SR-UT/UTK 86	mm	895	1.720
SR-UT/UTK106	mm	895	1.960

SR-UT



SR-UTK



Parametry grzewcze certyfikowane przez GASTEC